

F-V111 V2 系列使 用说明书	文档版本	密级
	V1.0.0	
	产品名称：车载定位终端	共 19 页

F-V111 V2 系列使用说明书

此说明书适用于下列型号产品：

型号	产品类别
F-V100	车载定位终端
F-V111	车载定位终端
F-V111 V2	车载定位终端



厦门四信通信科技有限公司

Add: 厦门市集美区软件园三期诚毅大街 370 号
A06 栋 11 层

客户热线: 400-8838 -199

电话: +86-592-6300320

传真: +86-592-5912735

网址 <http://www.four-faith.com>

文档修订记录

日期	版本	说明	作者
2021-12-22	V1.0.0	初始版本	Fish_yan

著作权声明

本文档所载的所有材料或内容受版权法的保护,所有版权由厦门四信通信科技有限公司拥有,但注明引用其他方的内容除外。未经四信公司书面许可,任何人不得将本文档上的任何内容以任何方式进行复制、经销、翻印、连接、传送等任何商业目的的使用,但对于非商业目的、个人使用的下载或打印(条件是不得修改,且须保留该材料中的版权说明或其他所有权的说明)除外。

商标声明

Four-Faith、四信、、、均系厦门四信通信科技有限公司注册商标,未经事先书面许可,任何人不得以任何方式使用四信名称及四信的商标、标记。



注：不同型号配件和接口可能存在差异，具体以实物为准。

目录

第一章 产品简介.....	5
1.1 产品概述.....	5
1.2 网络拓扑图.....	5
1.3 工作原理框图.....	6
第二章 安装.....	6
2.1 概述.....	6
2.2 开箱.....	6
2.3 安装与电缆连接.....	7
2.4 指示灯说明.....	8
2.5 开关说明.....	8
第三章 参数配置.....	9
3.1 配置连接.....	9
3.2 参数配置方式介绍.....	9
3.3 参数配置详细说明.....	9
3.3.1 配置工具运行界面.....	9
3.3.2 参数配置方式介绍.....	11
3.3.3 工作模式.....	12
3.3.4 中心服务.....	13
3.3.5 串口.....	13
3.3.6 其他参数.....	13
第四章 数据传输试验环境测试.....	15
4.1 试验环境网络结构.....	16
4.2 测试步骤.....	17

第一章 产品简介

1.1 产品概述

F-V111 V2 系列是工业级车载终端，采用高性能工业级 32 位处理器，内置高精度 RTK 板卡；通过 3G/4G/5G 与千寻平台建立通道，把 GGA 信息发给差分服务器，同时接收差分信息后，再通过 RS232 输出精准位置信息。

该产品已广泛应用于物联网产业链中需要采用高精度定位的行业，如车联网行业、精准农业、地址监测行业、智慧物流行业、新零售行业、机场设备、无人值守港口、公共安全、智慧消防、遥感勘测等领域。

1.2 网络拓扑图

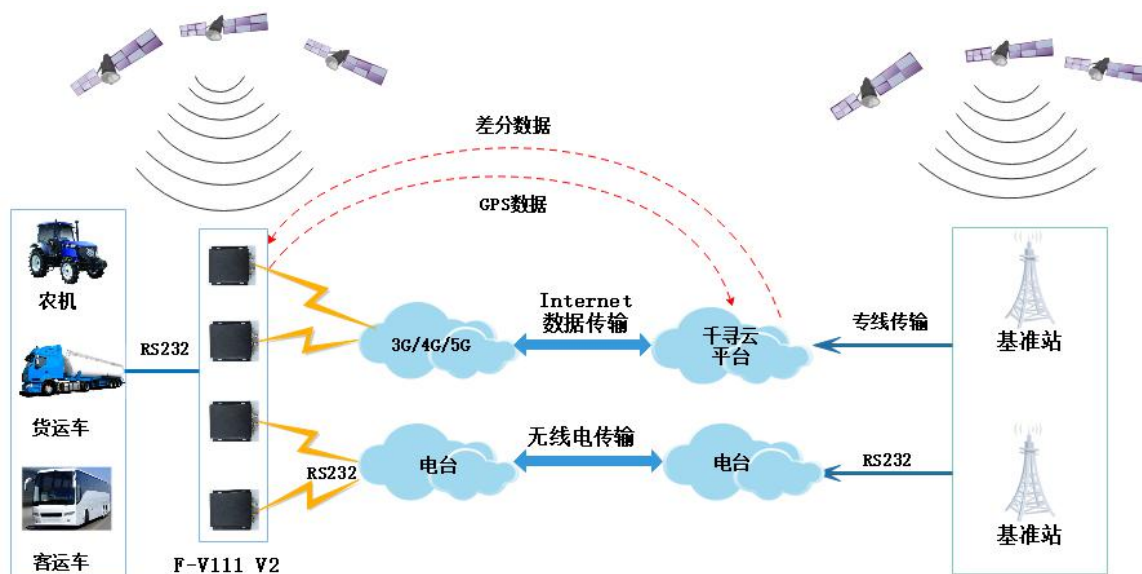


图 1-1 F-V111 V2 应用拓扑

1.3 工作原理框图

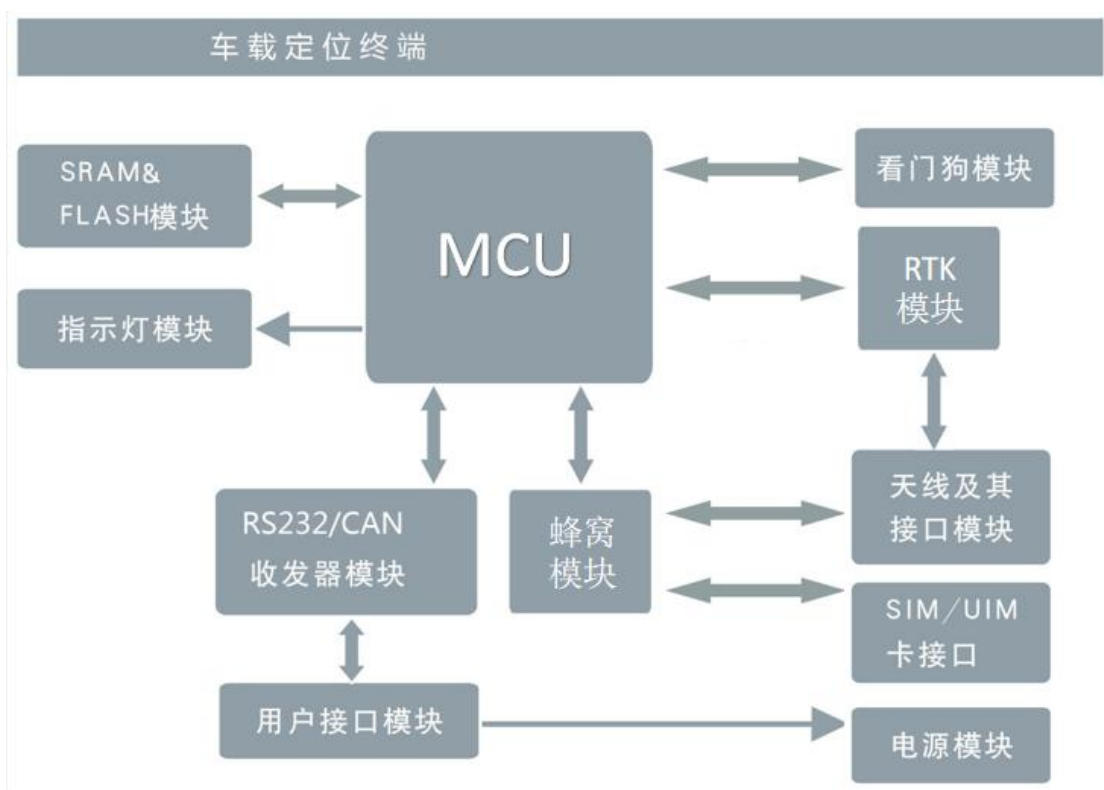


图 1-2 F-V111 V2 原理框图

第二章 安装

2.1 概述

F-V111 V2 必须正确安装方可达到设计的功能，通常设备的安装必须在本公司认可合格的工程师指导下进行。

- **注意事项：**
请不要带电安装F-V111 V2。

2.2 开箱

为了安全运输，F-V111 V2 通常需要合理的包装，当您开箱时请保管好包装材料，以便日后需要转运时使用。

F-V111 V2 包括下列组成部分：

- ✧ F-V111 V2 主机 1 个(根据用户订货情况包装)
- ✧ 车载天线(SMA 阳头) 1 根
- ✧ 电源适配器（12VDC/1.5A） 1 个（选配件）
- ✧ GNSS 天线 2 条（选配件）
- ✧ GX12-6/GX12-4 电源线 1 条（选配件）

2.3 安装与电缆连接

外形尺寸：

F-V111 V2 封装在金属机壳内，可独立使用，两侧有固定的孔位，方便用户安装，具体的尺寸参见下图。（单位:mm）

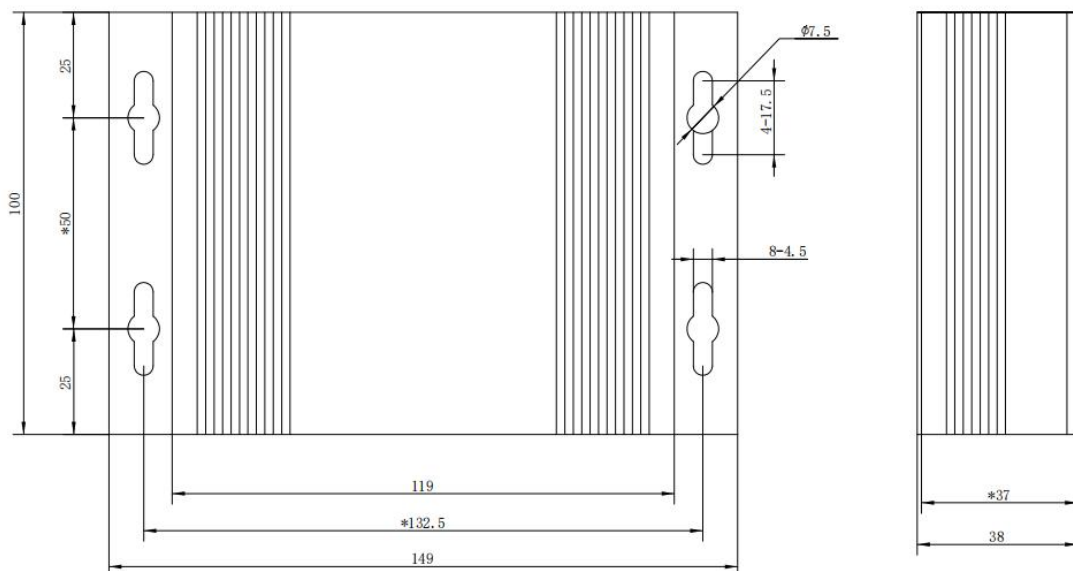


图 2-1 安指示图

天线及 SIM 卡安装：

4G 天线接口为 SMA 阴头插座。将配套天线的 SMA 阳头旋到 F-V111 V2 天线接口上，并确保旋紧，以免影响信号质量。

GNSS 体现为 TNC 阴头插座，将配套的天线 TNC 阳头旋到 GNSS-M、GNSS-A 天线接口上并确保旋紧，以免影响信号质量。

安装或取出 SIM 卡时，先用尖状物插入 SIM 卡座右侧小黄点，SIM 卡套即可弹出。安装 SIM 卡时，先将 SIM 卡放入卡套，并确保 SIM 卡的金属接触面朝外，再将 SIM 卡套插入抽屉中，并确保插到位。

接口信号定义说明:

控制器接口 (GX12-6), PIN 脚定义如下:

引脚号	定义
1	+12V
2	GND
3	CAN+ (可选)
4	CAN- (可选)
5	TX1
6	RX1

电台接口 (GX12-4), PIN 脚定义如下:

引脚号	定义
1	+12V
2	GND
3	TX2
4	RX2

注: 默认波特率都是 38400

2.4 指示灯说明

F-V111 V2 提供三个指示灯: “Power”, “ACT”, “Online”。指示状态如下:

指示灯	状态	说明
Power	灭	设备未上电
	亮	设备电源正常
ACT	灭	没有数据通信
	闪烁	正在数据通信
Online	灭	F-V111 V2 不在线
	亮	F-V111 V2 在线 (连接上差分服务器)

2.5 开关说明

开关状态	说明
4G ON	表示通过网络获取差分数据
4G OFF	表示通过电台接收差分

第三章 参数配置

3.1 配置连接

在对车载终端进行配置前，需要通过出厂配置的 RS232 串口线把车载终端和用于配置的 PC 连接起来，并用出厂配置的适配器供电。

3.2 参数配置方式介绍

使用 F-V111 V2 的专用配置软件“车载终端配置工具”，对设备进行配置。

3.3 参数配置详细说明

3.3.1 配置工具运行界面



在串口参数设置栏内显示当前打开串口的串口参数，默认波特率为 115200，连接设备打开相应串口号，运行界面如下：



3.3.2 设备上电



设备上电后，参数配置软件使车载终端进入配置状态后会自动载入设备中的当前配置参数，并显示在右边的“车载终端设备参数配置”中，至此可以开始配置车载终端中所有配置参数。注：对于4G模块，设备上电后进入配置状态会比较慢，约40秒。

3.3.3 工作模式

3.3.3.1 连接协议设置

针对不同的客户需求车载终端可以配置成多种协议模式。

注：不同的协议模式下，配置工具会根据当前的协议模式展现不同参数配置项，客户只需根据展现的参数配置项配置即可。

NTRIP 协议设置

连接协议设置	
工作协议:	NTRIP
注册包重发间隔(s)	5
GPS经度	118.1507524946
GPS纬度	24.5291743700
用户ID	abutms01
用户密码	306a750
挂载点	RTCM32_GGB
接收字节数	0
	获取列表
	连接测试

注册包重发间隔	单位秒，超时未收到服务端的回应帧时重发注册包
GPS 经度	模拟 GPS 经度值
GPS 纬度	模拟 GPS 纬度值
用户 ID	差分平台账号
用户密码	差分平台密码
挂载点	差分平台挂载点选择，参数配置完成后点击获取列表可自行选择挂载点
接收字节数	挂载点配置完成后，点击连接测试可查看接收字节数

SDK 设置

连接协议设置	
工作协议:	SDK
App Key:	18869
App Secret:	921933d7a934f36c2816c79c34262e024139bbbb277720c563f58fdec46cce98
DeviceID	20170317
DeviceType	F-V100

App Key	填入秘钥
App Secret	填入密码
DeviceID	填入设备 ID
DeviceType	填入设备类型

3.3.3.2 调试信息

调试信息等级用于设备的软件调试或者简单的信息提示

<div style="border: 1px solid #ccc; padding: 5px;"> <p>调试信息</p> <p>调试信息： <input type="text" value="等级1"/> 信息输出： <input type="text" value="串口1"/></p> </div>	
调试等级	关闭：没有任何调试信息输出 等级 1：输出简单的提示信息 等级 2：输出详细的调试信息
信息输出接口	串口 1：信息从串口 1 输出

3.3.4 中心服务

3.3.4.1 中心服务器

车载终端 支持两种数据服务中心接收数据的方式：

一种是主备中心备份的方式，中心服务器数目为 1 时车载终端将工作于主副中心备份的方式，此时主中心和备份中心配置生效。当车载终端上线以后，它首先去连接主中心，如果连接成功车载终端将和主中心进行数据通信，否则车载终端会尝试连接备份中心进行数据通信。**注：如果没有备份中心的话，请把备份中心和主中心配置成相同的值。**

中心服务器

服务器数量：

主服务器： 端口：

备服务器： 端口：

3.3.4.3 ICMP 方式链路检测

若开启 ICMP 方式链路检测，由将会以 ICMP 检测间隔定时向 ICMP 地址（一般为服务器端）发送 Ping 包数据来检测与 ICMP 地址端的通信是否正常，若连续检测 ICMP 失败达到 ICMP 检测数，则立即断开所有连接，重新拨号处理。

ICMP方式链路检测	
ICMP方式链路检测：	开启
ICMP地址：	120.42.46.98
ICMP检测间隔(秒)：	30
ICMP检测次数：	5
ICMP 方式链路检测	开启或关闭
ICMP 地址	Ping IP 地址
ICMP 检测间隔	注：间隔不要太短，建议 60 秒以上
ICMP 检测次数	注：建议检测次数超过 3 次

3.3.5 串口

车载终端提供了独立的数据通信接口：控制器接口；默认波特率为 38400、数据格式为 8N1，即：8 位数据位、无校验位和 1 个停止位。同时通信接口可以绑定中心服务器。

串口1	
波特率：	115200
校验：	8N1
通信绑定：	所有中心
串口 1（控制器）	默认波特率为 38400，支持波特率可配置
串口 2（电台）	默认波特率为 38400，支持波特率可配置

3.3.6 其它功能项

<div style="display: flex; justify-content: space-around; align-items: center;"> 登录配置 下发配置 读取配置 读取日志 恢复出厂 获取版本 </div> <div style="display: flex; justify-content: space-around; align-items: center; margin-top: 5px;"> 退出登录 导入配置 配置备份 读卡检测 检测信号 时间设置 </div>	
登录配置	设备处于工作状态时，通过登录配置使设备进入配置状态
下发配置	把相关参数下发给设备，使其立即生效
读取配置	读取当前设备所有参数信息
读取日志	读取设备存储的运行日志信息

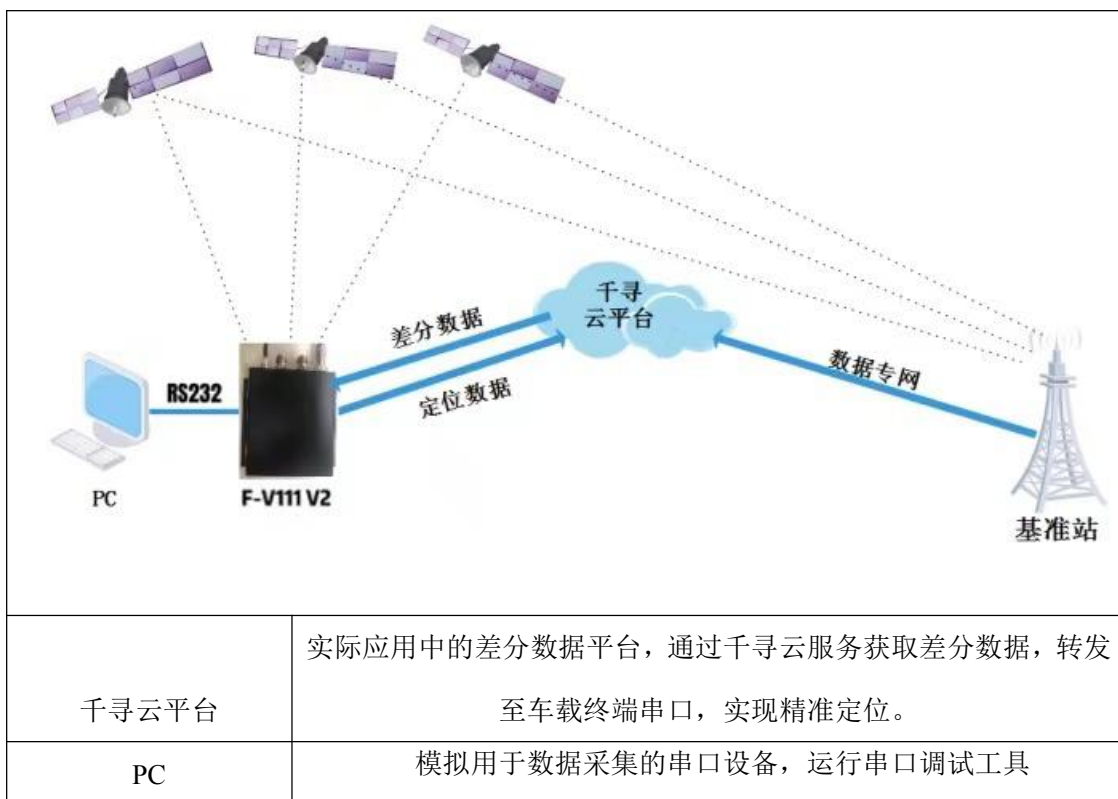
恢复出厂设置	恢复设备出厂时参数
检测版本	查询设备软件和硬件版本号
退出登录	从配置状态切换到工作状态
导入配置	导入原配置参数，自动完成设备参数设置
配置备份	保存当前设备的所有配置参数
读取卡检测	检测当前 SIM 卡是否正常
检测信号	查询当前手机信号强度
时间设置	配置设备的系统时间

第四章 数据传输试验环境测试

4.1 试验环境网络结构

数据通信的流程为：

千寻平台 → 发送到 internet → internet 转发到无线网络 → 无线网络发送至车载终端 → 车载终端转发至串口 → 串口数据到 PC。



4.2 测试步骤

1、配置千寻平台测试账号信息：

连接协议设置

工作协议:

注册包重发间隔(s)

GPS经度

GPS纬度

用户ID

用户密码

挂载点

接收字节数

2、配置车载终端参数数据服务中心的 IP 地址为千寻服务器地址：60.205.8.49，端口为 8002（84 坐标系端口），配置如下：

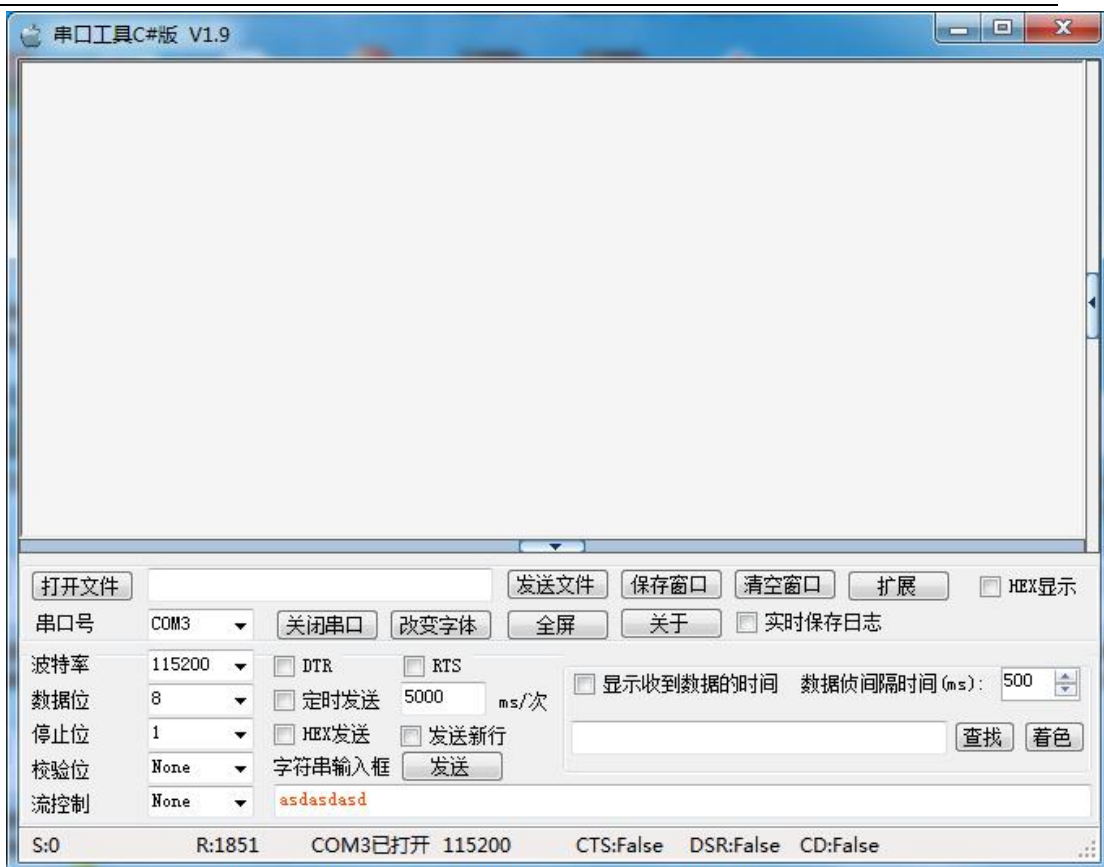
中心服务器

服务器数量:

主服务器: 端口:

备服务器: 端口:

3、关闭车载终端配置工具，运行串口测试程序



- 4、确认车载终端中已经插入可用于数据通信的 SIM 卡，并重新上电车载终端使其正常工作。

